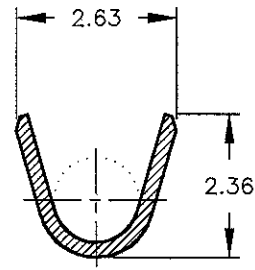
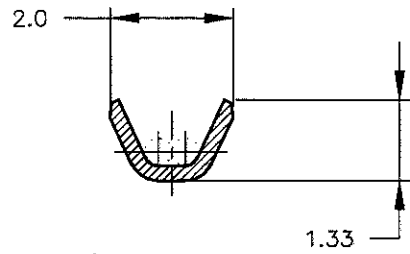


P	LTR	DESCRIPTION	ECN	DATE	DWN	APVD
	0	RELEASED	FJ00-1421-98	7/DEC/98	K.I	I.H
	A	REVISED	FJ00-0931-99	1/JUN/99	K.I	I.H
	B	REVISED	FJ00-2676-01	11/DEC/01	T.S	S.M

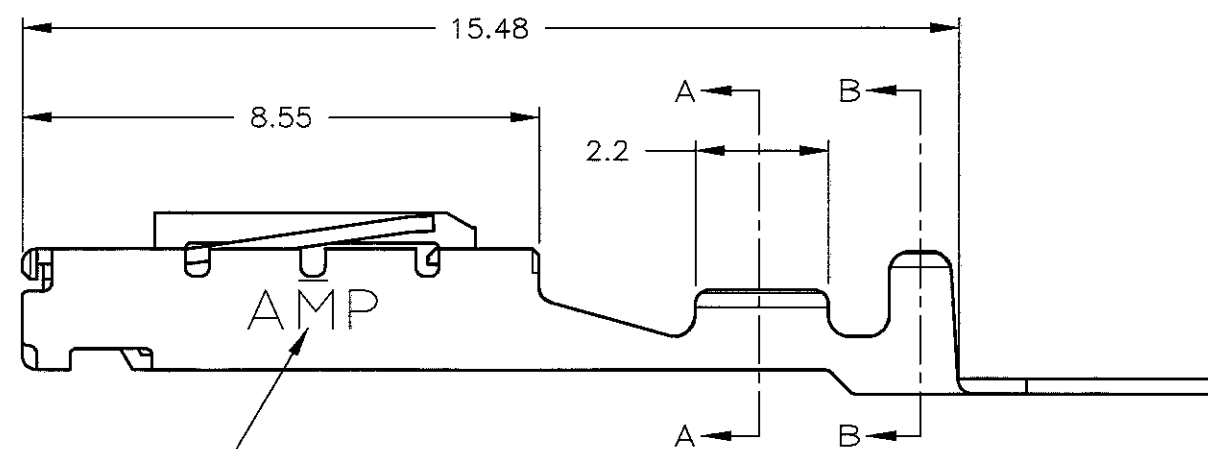
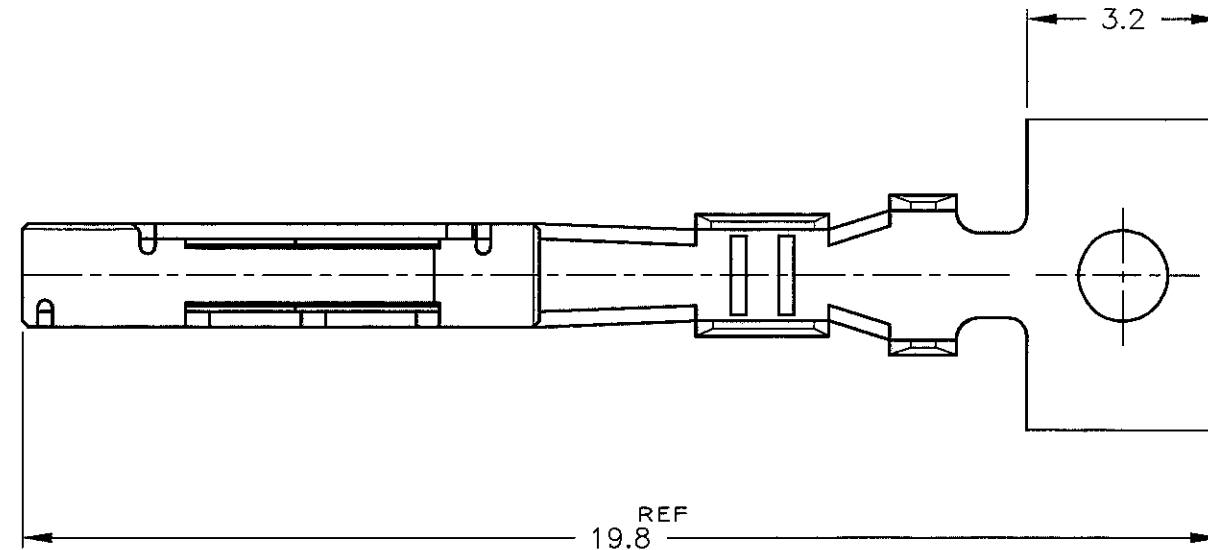
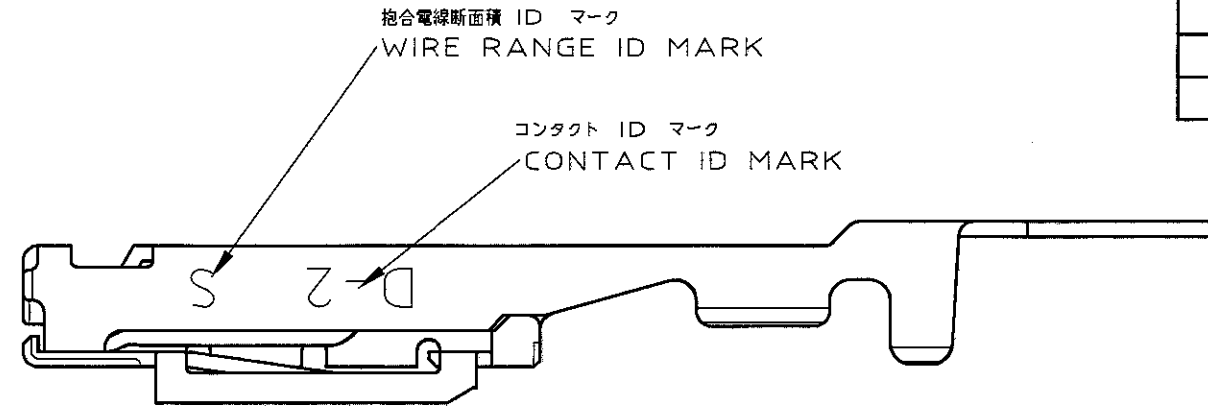
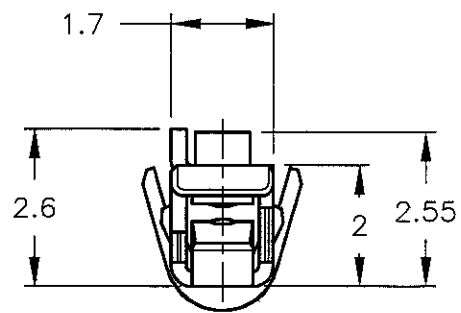
-1:AS SHOWN
-1:本図



断面 B-B
SECT B-B



断面 A-A
SECT A-A



AMP マーク
AMP MARK

注記

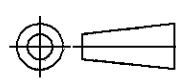
- 1. めっき: コンタクト: 全面Ni下地
接触部: 0.38μm MIN金めっき

NOTES

- 1. FINISH (CONTACT AREA): 0.38μm MIN GOLD PLATING OVER NI PLATING

THIS DRAWING IS A CONTROLLED DOCUMENT FOR AMP INCORPORATED. IT IS SUBJECT TO CHANGE AND THE CONTROLLING ENGINEERING ORGANIZATION SHOULD BE CONTACTED FOR THE LATEST REVISION.

DIMENSIONS:
単位 特
mm



MATERIAL
材料 銅合金
(COPPER ALLOY)

TOLERANCES UNLESS OTHERWISE SPECIFIED
一般公差
1φ : ±0.3
3φ : >10 : ±0.35
10φ : >30 : ±0.4
ANGLE : ±3'

FINISH
仕上 注記参照
SEE NOTE

DWN K.IKEDA 7/DEC/98

CHK N.MATSUBARA 7/DEC/98

APVD I.HASEGAWA 7/DEC/98

PRODUCT SPEC

製品番号 108-5619

APPLICATION SPEC

取付適用規格 114-5258

WEIGHT

CUSTOMER DRAWING

WIRE RANGE 総合電線断面積 AWG #28~#24		INSULATION DIA 被覆外径 0.88~1.5	
AMP Tyco Electronics AMP K.K Kawasaki, Japan			
NAME 名称 リセコンタクト "S" サイズ <DYNAMIC D-2 SERIES>		DRAWING NO 番号 1318106	
SIZE 寸法 A3	CAGE CODE 番号 00779	RESTRICTED TO —	
SCALE 尺度 8-1		SHEET 1 OF 1 REV B	